

**DE**

**Technik**

Druckkugelschreiber

**Materialien und Oberflächen**

Spitze: Messing vernickelt  
Schaft und Drückerklipp: Kunststoff (rABS)  
hochglänzend, recycelt  
Minenröhrchen: Recyceltes Polypropylen (rPP)

**Standard- und Sonderfarben**

Schaft und Drückerklipp: aus 14 Farben kombinierbar

**Hinweis:** Aufgrund der recycelten Rohstoffe kann es zu Farbabweichungen auch bei einzelnen Bauteilen eines Produktes kommen.

Sonderfarben: ab 3.000 Stück, ab 25.000 Stück ohne PMS-Zuschlag

**Mine**

bleifreie Edelstahlspitze  
Silktech L (3.000 m), blau oder schwarz  
Optional: Silktech XL, Multifill P, Multi-Gel

**Versandinformationen**

Mindestmenge: 500 Stück  
Einzelgewicht: 12,5 g  
Verpackung: 50 Stück im Folienbeutel  
(Biofolie aus 80% nachwachsenden Rohstoffen, 100% recycelbar), 20 Folienbeutel im Karton  
Kartongewicht: 13,0 kg

**EN**

**Technique**

Retractable ballpoint pen

**Material and surface**

Tip: Brass nickel plated  
Barrel and push button clip: Plastic (rABS)  
high gloss, recycled  
Refill tubes: Recycled polypropylene (rPP)

**Standard and special colours**

Barrel and push button clip: can be combined in 14 colours

**Notice:** Due to the use of recycled raw materials, colour deviations can occur in individual components of a product.

Special colours: from 3000 pcs., without PMS surcharge from 25,000 pcs.

**Refill**

Lead-free stainless steel tip  
Silktech L (3,000 m), blue or black  
Optional: Silktech XL, Multifill P, Multi-Gel

**Packaging information**

MOQ: 500 pcs.  
Unit weight: 12.5 g  
Packaging: 50 pcs per foil bag (bio foil bag made of 80% renewable raw materials, 100% recyclable)  
20 foil bags per carton  
Weight per carton: 13.0 kg

**FR**

**Mécanisme**

Stylo à bille rétractable

**Matériaux et surfaces**

Pointe: laiton nickelé  
Corps et clip poussoir: plastique (rABS)  
 finition opaque brillante, recyclé  
Tubes de recharge: Polypropylène recyclé (rPP)

**Couleurs standards et spéciales**

Corps et clip poussoir: peuvent être combinés en 14 couleurs

**Note:** En raison des matières premières recyclées utilisées, il peut y avoir des écarts de couleur dans certains composants d'un produit.

Couleurs spéciales: à partir de 3 000 pcs, sans supplément PMS à partir de 25 000 pcs

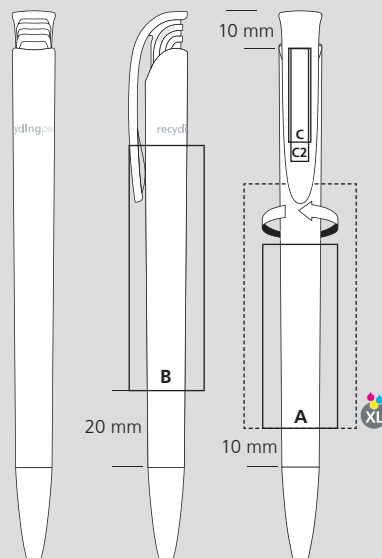
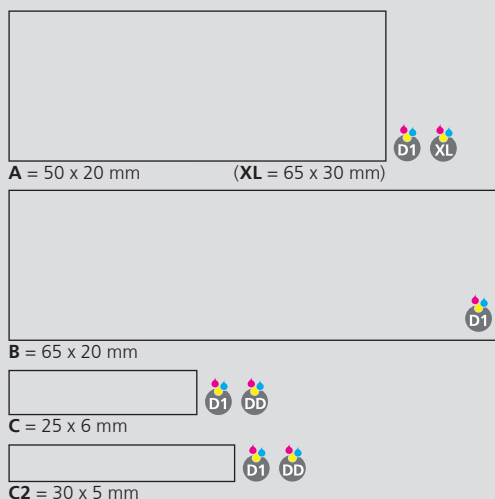
**Mine**

pointe en acier inoxydable sans plomb  
Silktech L (3 000 m), bleu ou noir  
Contre supplément: Silktech XL, Multifill P, Multi-Gel

**Information d'expédition**

Quantité minimum: 500 pcs  
Poids individuel: 12,5 g  
Emballage: 50 pcs par sachet (sachet biodégradable à base de 80% de matières premières renouvelables, 100% recyclable), 20 sachets plastiques par carton  
Poids par carton: 13,0 kg

**Druckflächen und Druckarten / Imprint areas and types / Zones et modes d'impression**



100% Ansicht / view / vue

50% Ansicht / view / vue

Ø: 10,6 mm